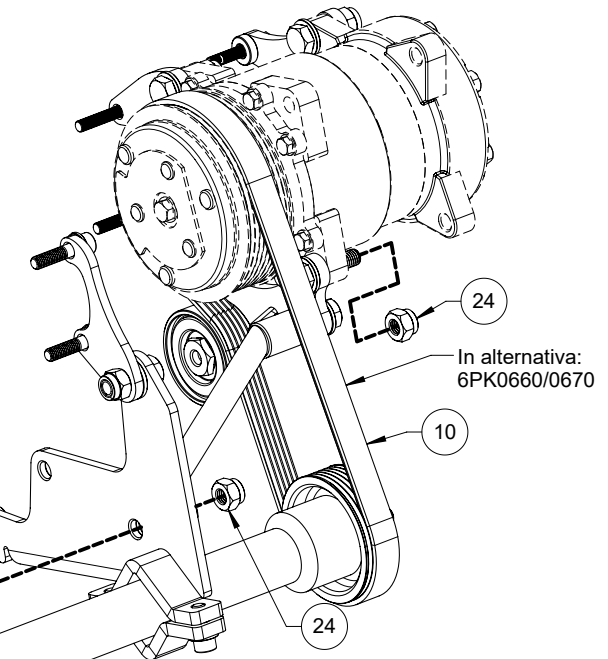


Pos	Q.tà	Codice	Descrizione
1	1	CI2C.026-002	Piastra di Supporto Anteriore Comp. Lato Puleggia
2	1	CI2C.026-040	Puntone Inferiore per Compressore
3	1	CI2C.026-080	Viteria Tendicinghia Lato Compressore
4	1	CI2C.035-008	Puleggia Motore
5	1	CI2C.036-010	Assieme Trasmissione
6	1	CI2C.036-040	Supporto Tendicinghia Compressore
7	1	PE2C.003-027	Distanziale in Sagoma
8	1	RE3C.023-012	Perno Scorrevole per Tirocinghia
9	1	PPM.26.60-000	Puleggia Metallica Piana D=60 L=26 con Schermi
10	1	5PK0655	Cinghia Poly-V 5 Nervature Profilo K - L=655 /
11	1	6PK01088	Cinghia Poly-V 6 Nervature Profilo K L=1088 mm
12	1	DCG.E.10.17	Distanziale con Guida Esagonale 17 - Foro M10
13	2	DIS-188-H6	Distanziale De=18 Di=8.5 Altezza 6 mm
14	1	DIS-2510-H20	Distanziale De=25 Di=10.5 Altezza 20 mm
15	4	TE-M7x40-UNI5739-8-8-Zn	Vite TE T.F. Passo Normale UNI 5739 - 8.8 - Zincata
16	1	TE-M10x30-UNI5739-8-8-Zn	Vite TE T.F. Passo Normale UNI 5739 - 8.8 - Zincata
17	3	TE-M10x40-UNI5739-8-8-Zn	Vite TE T.F. Passo Normale UNI 5739 - 8.8 - Zincata
18	2	TE-M10x40-UNI5737-8-8-Zn	Vite TE P.F. Passo Normale UNI 5737 - 8.8 - Zincata
19	1	TE-M10x55-UNI5739-8-8-Zn	Vite TE T.F. Passo Normale UNI 5739 - 8.8 - Zincata
20	1	VTE-1255-1.5-10.9	Vite M 12 x 55 passo 1.5 - Cl. 10.9
21	4	RPI-6592 Zn-7	Rosetta Piana UNI 6592 - Zincata
22	7	REL-10-WA	Rondella Elastica per Viti M10 Speciale WA
23	2	SPE-410-6874	Spina Elastica 4 x 10 UNI 6874
24	6	DAF-M10-UNI7473-Zn	Dado Esag. AF Normale UNI - 7473 Zincato



Completamento Kit :
 N° 1 - Piattello per Compressore
 N° 2 - Fascette a Vite
 N° 1 - Tubo Acqua Ø28 L=26 mm Rigato

Data :	Anno :	Cilindrata :	CODICE	Rev.
17/02/2018	2017		CI2C.036-000	0
Compressore :	Marca :	Motore :		
TM13-15 PV8 12V RO	Citroen-Peugeot-Toyota			
Modello :	JUMPY - EXPERT - PROACE - 1.6 Blue HDi			
Disegno di Proprietà della WEST Aircon S.r.l. - Senza autorizzazione della stessa, il presente disegno non potrà essere utilizzato per la costruzione del disegno rappresentato, ne venire comunicato a terzi o riprodotto. La WEST Aircon tutelerà i propri Diritti a rigore di Legge.				A 3